



### **AVERTISSEMENT**

Nos plans électriques sont réalisés à l'affaire. Le schéma ci-joint ne constitue donc qu'un exemple de configuration possible.

Pour toute demande particulière, rapprochez-vous de votre interlocuteur commercial SDMO."

### **WARNING**

Our electrical plans are carried out according to each business. That's why the enclosed schema is only an example of possible configuration.

For any particular request, contact your commercial interlocutor SDMO."

### **AVISO**

Nuestros planos eléctricos están realizados según el negocio. Por eso, el esquema adjunto no constituye más que un ejemplo posible de configuración.

Para cualquiera solicitud particular, entre en contacto con su interlocutor comercial SDMO.

**SCHEMA ELECTRIQUE du coffret de commande du GROUPE ELECTROGENE et du raccordement utilisateur.**

**ELECTRICAL DRAWING of GENERATING SET control panel and users connections.**

**ESQUEMA ELECTRICO del cuadro de mando del GRUPO ELECTROGENO y interconexionado del usuario.**



### **AVERTISSEMENT**

**LIRE ATTENTIVEMENT CE SCHEMA AVANT TOUT RACCORDEMENT EXTERIEUR.  
TOUTE DETERIORATION GENEREE PAR LE NON RESPECT DES CONSIGNES MENTIONNEES  
DANS CE SCHEMA ENTRAINE LA NULLITE DU RECOURS EN GARANTIE VERS LE VENDEUR.**



### **WARNING**

**CAREFULLY READ THIS DRAWING BEFORE PROCEEDING TO ANY EXTERNAL CONNECTION.  
ALL DAMAGE RESULTING FROM THE NON-RESPECT OF THE INSTRUCTIONS MENTIONED IN  
THIS DRAWING LEAD TO THE WARRANTY CLAIM CANCELLATION TOWARDS THE SELLER.**



### **ADVERTENCIA**

**LEER ATENTAMENTE ESTE ESQUEMA ANTES CUALQUIER INTERCONEXION CON LA  
INSTALACIÓN.  
CUALQUIER DESPERFECTO GENERADO POR EL NO RESPECTO DE LA CONSIGNAS  
MENCIONADAS EN ESTE ESQUEMA PROVOCARA LA NULIDAD DEL RECURSO EN GARANTIA  
HACIA EL VENDADOR.**

Type de coffret :

Control panel type :

Typo del cuadro :

**NEXYS**

N° d'Affaire du Groupe électrogène :

Generating set Order N°:

N° Asunto del Grupo electrogeno :

**EXEMPLE-16**

N° de Série du Groupe électrogène :

Genset Serial N° :

N° de Serie del Grupo electrogeno :

**EXEMPLE**

## **Raccordements devant être réalisés par l'utilisateur.**

### **Groupe à démarrage manuel.**

→ Raccordement des éventuelles options.

### **Groupe à démarrage automatique**

→ Raccordement des auxiliaires

→ Raccordement du réseau

→ Raccordement entre le groupe électrogène et l'inverseur de sources

→ Raccordement des éventuelles options.



## **AVERTISSEMENT**

**Tous les raccordements extérieurs sur le groupe électrogène doivent être réalisés dans le strict respect des règles mentionnées dans ce document.**

**En cas de difficulté ou de non-compréhension des consignes techniques spécifiques à chaque raccordement, vous devez vous adresser à un installateur qualifié.**

**Le non respect des recommandations indiquées ci-dessus, engendrant la détérioration de tout ou partie du matériel, entraîne la nullité du recours en garantie vers le vendeur.**

**Vous trouverez en haut de la page suivante, dans la rubrique « BORNIERES RACCORDEMENTS UTILISATEUR », la liste des raccordements que vous devez effectuer, en fonction des options que vous avez commandées.**

### **Exemple :**

X I BORNIER B13 I ORDRE EXTERIEUR DE DEMARRAGE I I 04/00 I

Le raccordement de l'option "**ORDRE EXTERIEUR DE DEMARRAGE**" se fait sur le bornier B13.

Les recommandations et le détail de câblage se trouvent à la **page 04/00**.

## Connections to be made by the user.

### Manual start genset

→ Connection of possible options

### Automatic start genset

→ Connection of auxiliaries

→ Connection to mains

→ Connection between the generating set and the ATS

→ Connection of possible options



## WARNING

**Every single external connection on the generating set is to be made strictly following the instructions mentioned in this document.**

**In case of difficulty or non understanding of the technical instructions specific to each connection, please consult a qualified installator.**

**The non compliance with the hereabove mentioned recommendations leading to the damage of all or part of the equipment, leads to the warranty claim cancellation towards the seller**

**You will find at the top of next page, in the paragraph «USER TERMINAL BOXES », the list of connections you have to make according to options your ordered.**

### Example :

X I TERMINAL BOX ....I starting external signal ...I.....I..04/00 ..I

The connection of the option «**STARTING EXTERNAL SIGNAL**» is made on the B13 terminal box.

Recommendations and detail of wiring **sheet 04/00**.

## **Conexiones que deben ser realizadas por el utilizador**

### **Grupo con arranque manual**

→ Conexión de las opciones eventuales

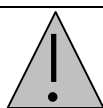
### **Grupo con arranque automatico**

→ Conexión de los auxiliares

→ Conexión de la red

→ Conexión entre el grupo electrogeno y el conmutador de potencia

→ Conexión de las opciones eventuales



## **NOTIFICACION**

**Todas las conexiones exteriores del grupo electrogeno deben ser realizadas en el estricto respeto de las reglas mencionadas en este documento.**

**En caso de dificultades o de mala comprensión de las instrucciones tecnicas especificadas a cada conexión, debe Ud consultar un instalador calificado.**

**El non-respeto de las recomendaciones mas arriba indicadas, ocasionando la deterioración de todo o parte del equipo, ocasiona la nulidad del recurso en garantia con el vendedor.**

**Encontrará Ud en la pagina siguiente arriba, en la sección «CAJAS DE BORNES UTILIZADOR», la lista de conexiones que debe efectuar con arreglo a las opciones pedidas.**

### **Ejemplo :**

X I caja de bornes B13...I señal exterior de arranque...I.....I..04/00..I

La conexión de la opción « **SENAL EXTERIOR DE ARRANQUE** » se hace sobre la caja de bornes B13.

Las recomendaciones y el detalle de los cables se encuentran en la **pagina 04/00**

No COMMANDE : EXEMPLE Ligne : 16  
 No ID : EXEMPLE

SOMMAIRE  
 SCHEMA ELECTRIQUE : NEXYS

Date : 10/05/04  
 Page : 000/1

BORNIERS RACCORDEMENT UTILISATEUR		Reference	Page
BORNIER B13	ORDRE EXTERIEUR DE DEMARRAGE		04/00
BORNIER B16	ALIMENTATION AUXILIAIRES		07/01
SCHEMA ELECTRIQUE DETAILLE .....		Reference	Page
(RESERVE A LA MAINTENANCE)			
Schema NEXYS		NEXYS	00/01
Carte NEXYS			00/08
Schema unifilaire	Bus courant continu		00/10
PUISSANCE et MESURES		Reference	Page
Regime de neutre	Tri/Tetra		01/01
Puissance et Mesures	Triphase avec neutre -TNS/TT/IT		02/01
MOTEUR - Controle et Securites		Reference	Page
Base Standard	Afficheur / Arret urgence / Eclairage tableau		03/01
Cablage moteur	Base		05/01
INDICATION			
ALARMES / SECURITES			
	Alarme Niveau bas fuel RJ		05/01
	Defaut Pression huile 2eme seuil		05/01
	Defaut Temperature eau moteur 2eme seuil		05/01
OPTIONS			
Cde Prechauffage Eau Moteur + chargeur			07/01
ALTERNATEUR		Reference	Page
AUXILIAIRES		Reference	Page
PLASTRON DE PRISES		Reference	Page
CARTES et MODULES PRESENTS		Reference	Page
NOMENCLATURE PUISSANCE		Reference	Page
02Q18 + 02T16 + 02T17 + 02T18	Nomenclature Compartiment Puissance	31602299202NE	
Accessoire 02Q18	Contact SD	31613075201NK	

ORDER No :      EXEMPLE    Line :    16  
 ID No :        EXEMPLE

CONTENTS  
 ELECTRICAL DRAWING : NEXYS

Date : 10/05/04  
 Sheet : 000/1

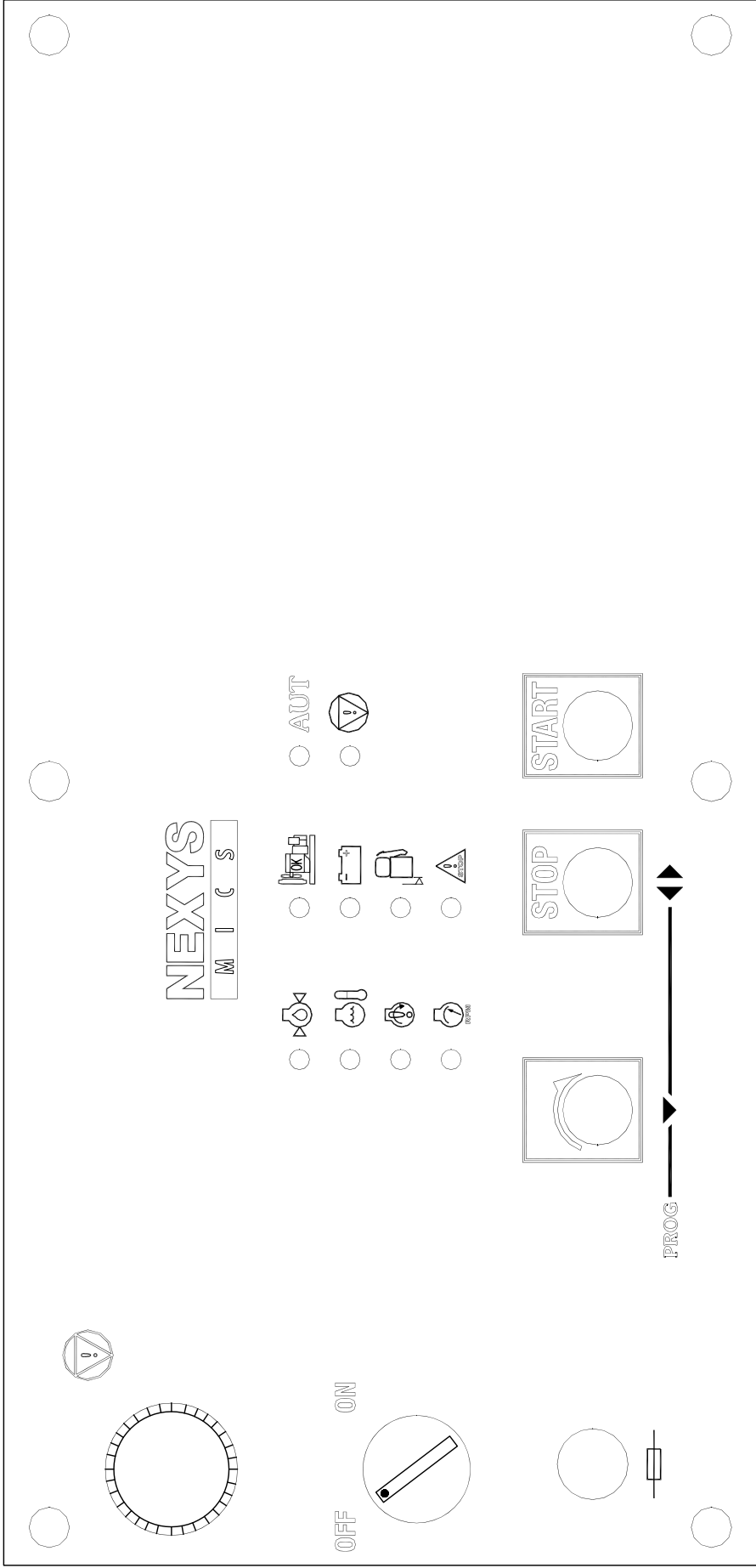
USERS TERMINAL BLOCKS		Part Number	Sheet
TERMINAL BLOCK B13	EXTERNAL ORDER		04/00
TERMINAL BLOCK B16	ALIMENTATION AUXILAIRES		07/01
DETAILED ELECTRICAL DRAWING (FOR MAINTENANCE ONLY)		Part Number	Sheet
Electrical drawing NEXYS		NEXYS	00/01
NEXYS board			00/08
Single line	Continuous current bus		00/10
POWERS and MEASUREMENTS		Part Number	Sheet
Neutral regime	3P/3P+N		01/01
Power and measurements	3P WITH NEUTRAL-TNS/TT/IT		02/01
ENGINE - Control and Safety devices		Part Number	Sheet
Standard Base	Display / Emergency stop / Panel lighting		03/01
Engine wiring	Base		05/01
GAUGES			
ALARMS / SAFETY DEVICES	Daily tank fuel low level alarm		05/01
	Oil pressure fault 2nd threshold		05/01
	Engine water temperature fault 2nd threshold		05/01
OPTIONS			
Engine Water heater Control + battery c			07/01
ALTERNATOR		Part Number	Sheet
AUXILIARIES		Part Number	Sheet
SOCKETS PANEL		Part Number	Sheet
BOARDS and MODULES PRESENT		Part Number	Sheet
POWER LIST		Part Number	Sheet
02Q18 + 02T16 + 02T17 + 02T18	Components Power Compartment	31602299202NE	
Accessory 02Q18	SD contact	31613075201NK	

No de ASUNTO : EXEMPLE Ligne : 16  
 No ID : EXEMPLE


SUMARIO  
 ESQUEMA ELECTRICO : NEXYS

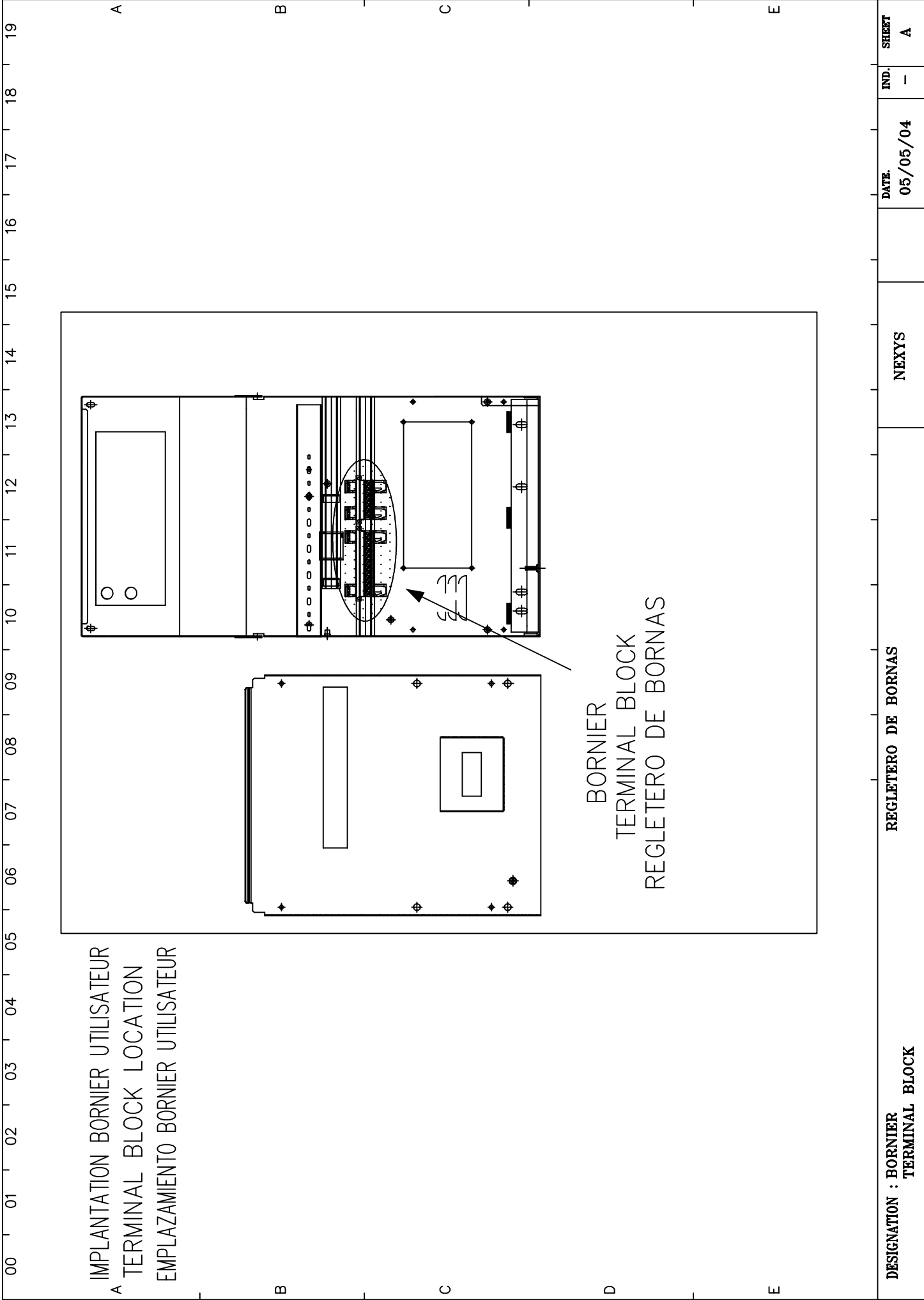
Fecha : 10/05/04  
 Pagina: 000/1

CAJAS DE BORNES UTILIZADOR		Referencia	Pagina
BORNES B13	ORDRE EXTERIEUR DE DEMARRAGE		04/00
BORNES B16	ALIMENTATION AUXILAIRES		07/01
ESQUEMA ELECTRICO DETALLADO (RESERVADO PARA ELE MANTENIMIENTO)		Referencia	Pagina
Esquema NEXYS		NEXYS	00/01
Tarjeta NEXYS			00/08
Esquema unifilar	Bus corriente continua		00/10
POTENCIA y MEDIDAS		Referencia	Pagina
Regimen de neutro	Tri/Tetra		01/01
Potencia y Medidas	TRIFASICA CON NEUTRO-TNS/TT/IT		02/01
MOTOR - Mando y Seguridades		Referencia	Pagina
Base Estandar	Patalla / Parada emergencia / Alumbrado caratula		03/01
Cableado del motor	Base		05/01
VALORES			
ALARMAS / SEGURIDADES	Alarma del nivel bajo de fuel depOsito diario		05/01
	Defecto de la PresiOn de aceite 2do umbral		05/01
	Defecto de la Temperatura de agua del motor 2do u		05/01
OPCIONES			
Mando de precal. del agua del motor + C			07/01
ALTERNADOR		Referencia	Pagina
AUXILIARES		Referencia	Pagina
SOPORTO ENCHUFES		Referencia	Pagina
TARJETAS y MODULOS PRESENTES		Referencia	Pagina
NOMENCLATURA DE POTENCIA		Referencia	Pagina
02Q18 + 02T16 + 02T17 + 02T18	Nomenclatura compartimento potencia	31602299202NE	
Accesorio 02Q18	Contacto SD	31613075201NK	



# SCHEMA ELECTRIQUE WIRING DIAGRAM

A	Création d'un schéma pour tous les TDB NEXYS	01/03/04	EG, CC, LG
IND.	OBJET / SUBJECT	DATE	VISA
		APPROUVE	
	MATIERE :	FORMAT :	
	REVETEMENT :	ECHELLE :	
	TOLERANCE :	FOLIO : 1/1	
	DESIGNATION :	MASSE (Vide/Plein) KG	
			



IMPLANTATION BORNIER UTILISATEUR  
 TERMINAL BLOCK LOCATION  
 EMPLAZAMIENTO BORNIER UTILISATEUR

BORNIER  
 TERMINAL BLOCK  
 REGLETERO DE BORNAS

DESIGNATION : BORNIER  
 TERMINAL BLOCK

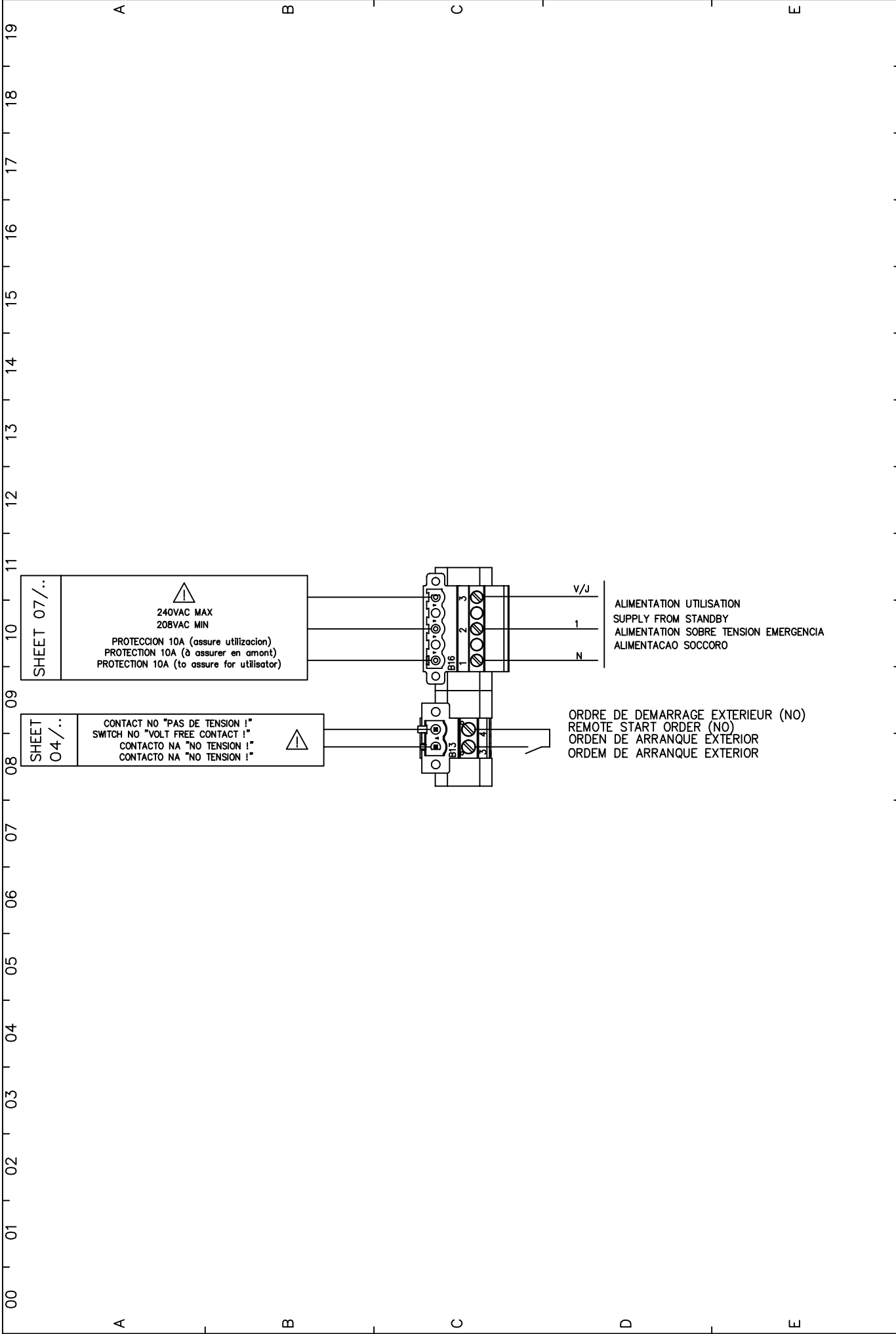
REGLETERO DE BORNAS

NEXYS

DATE.  
 05/05/04

IND. -

SHEET A



DESIGNATION : BORNIER TERMINAL BLOCK	REGLETERO DE BORNAS	NEXYS	DATE. 05/05/04	IND. -	SHEET B
---	---------------------	-------	-------------------	-----------	------------

00 01 02 03 04 05 06 07 08 09 10 11 12 13 14 15 16 17 18 19

# FACE AVANT FRONT VIEW

# FACE ARRIERE REAR VIEW

A

Arrêt d'urgence  
Emergency stop

Commutateur de mise sous tension  
ON/OFF switch

LED d'états du groupe électrogène  
LEDs of GENSET states

NEXYS

OFF ON

Fusible 12Volt-3A 5\*20  
Fuse 12Volt-3A 5\*20

Touche de démarrage  
Start push button

Touche de mise à l'arrêt  
Stop push button

Touche de programmation  
push button programming

Emplacement du compteur horaire ou  
MULTIS suivant la demande client.  
Location of hourmeter or MULTIS following  
the customer request.

Raccordement pour l'ordre extérieur et/ou option  
chargeur batterie-préchauffage eau.  
Connection for External Order and/or Battery  
charger-preheating option.

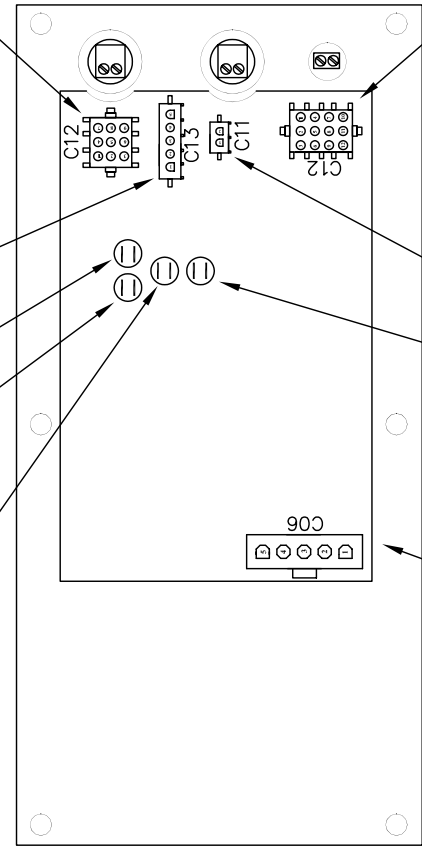
Pour l'option alarme sonore si demandée  
For Alarm Buzzer option if selected

Raccordement commutateur ON/OFF  
ON/OFF switch connection

Raccordement fusible  
Fuse connection

Raccordement de l'option PACK  
REPORT et/ou Relais Différentiel.  
Connection for option REMOTE  
CONTACTS and/or EARTH RELAY  
protection.

Raccordement tension groupe.  
Voltage genset connection.



Raccordement faisceau  
moteur.  
Engine harness  
connection.

Raccordement arrêt d'urgence extérieur.  
External Emergency stop connection.

Raccordement de l'arrêt d'urgence.  
Emergency stop connection

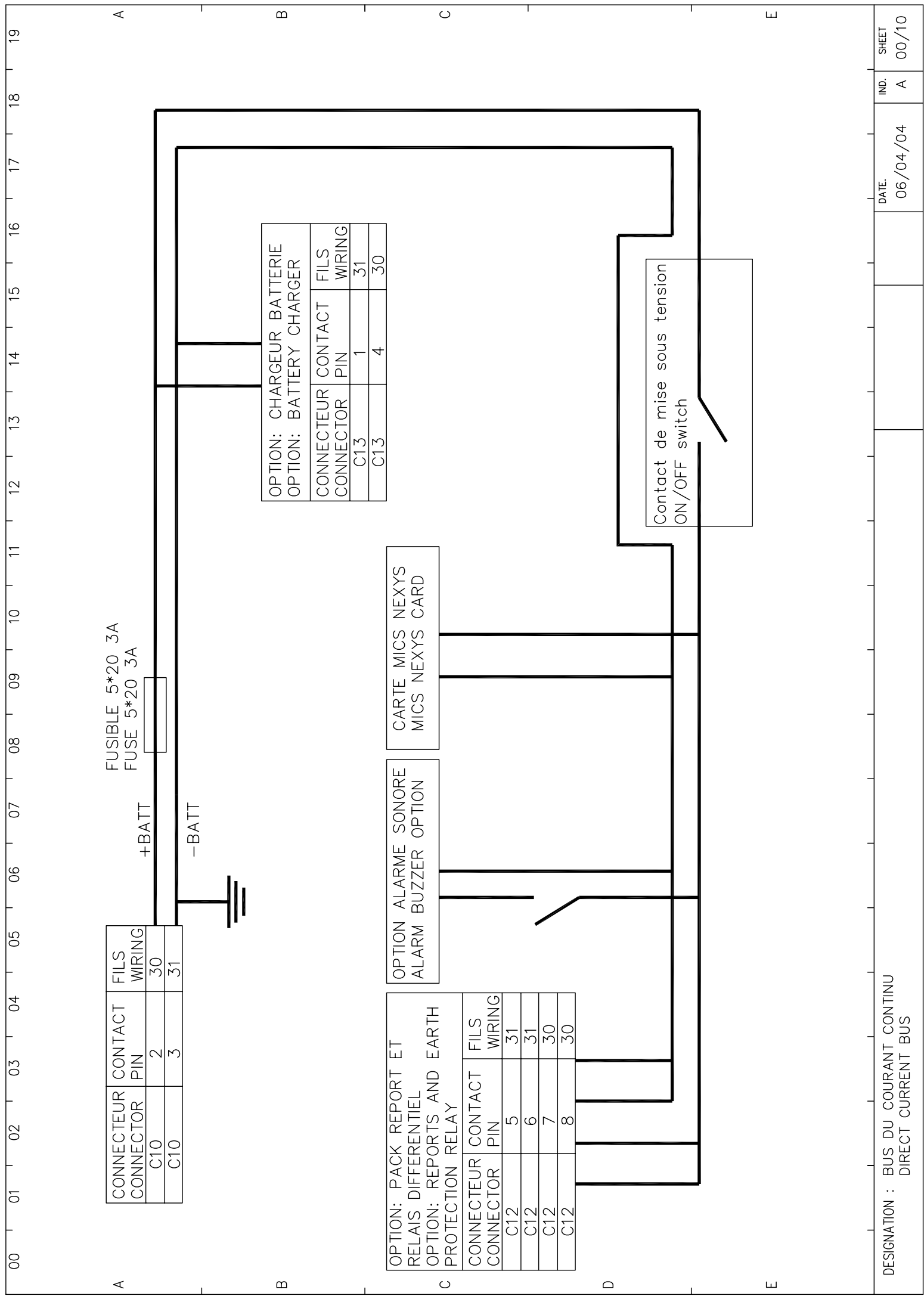
A

B

C

D

E



CONNECTEUR CONNECTOR	CONTACT PIN	FILS WIRING
C10	2	30
C10	3	31

FUSIBLE 5\*20 3A  
FUSE 5\*20 3A

+BATT

-BATT

OPTION: CHARGEUR BATTERIE  
OPTION: BATTERY CHARGER

CONNECTEUR CONNECTOR	CONTACT PIN	FILS WIRING
C13	1	31
C13	4	30

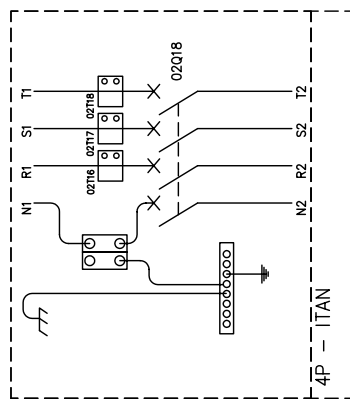
OPTION: PACK REPORT ET  
RELAIS DIFFERENTIEL  
OPTION: REPORTS AND EARTH  
PROTECTION RELAY

CONNECTEUR CONNECTOR	CONTACT PIN	FILS WIRING
C12	5	31
C12	6	31
C12	7	30
C12	8	30

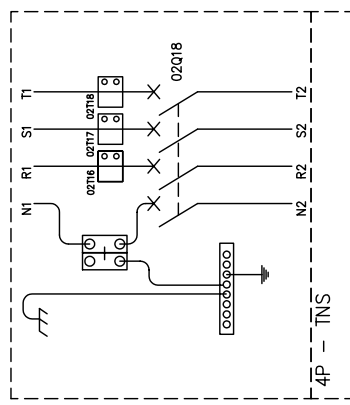
OPTION ALARME SONORE  
ALARM Buzzer OPTION

CARTE MICS NEXYS  
MICS NEXYS CARD

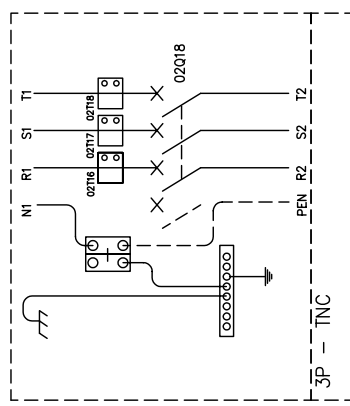
Contact de mise sous tension  
ON/OFF switch



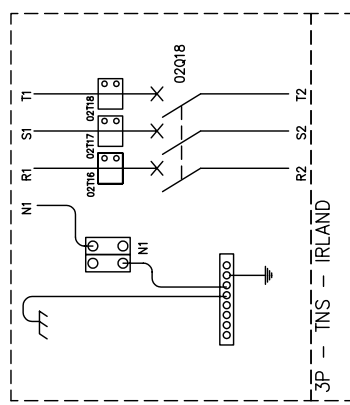
A



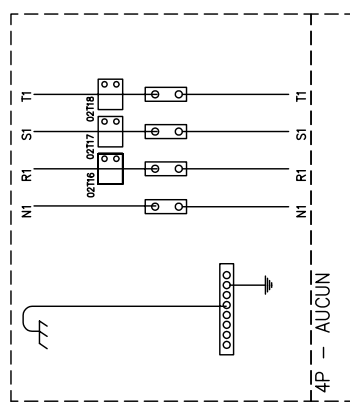
A



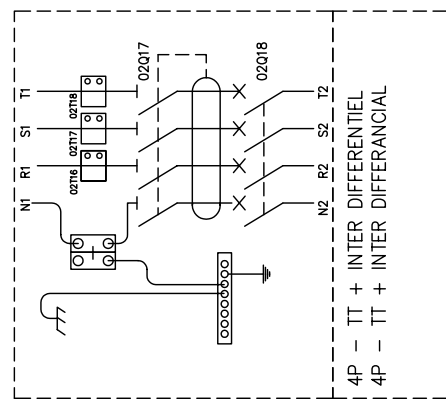
A



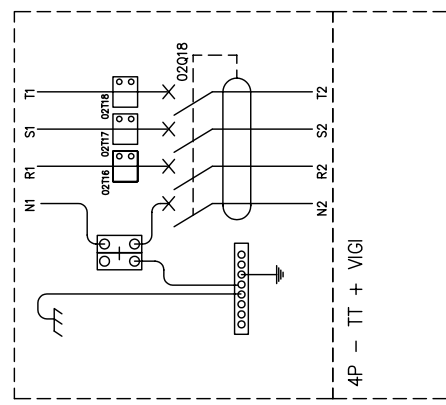
A



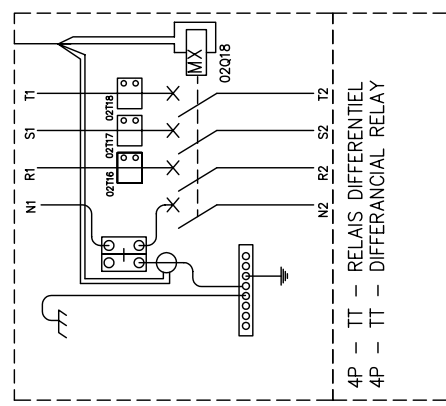
A



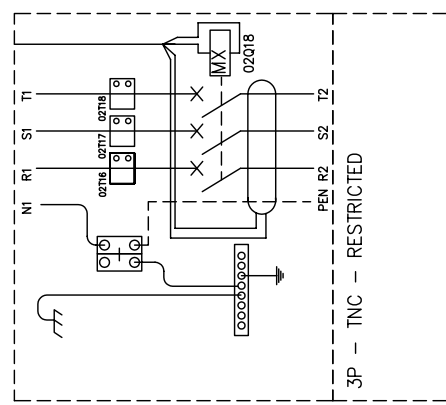
B



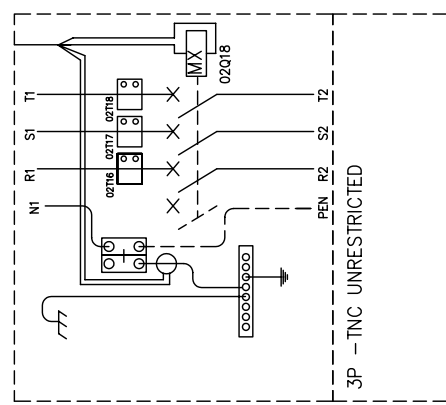
B



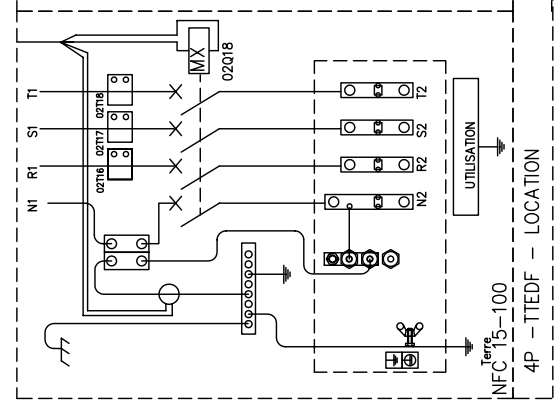
B



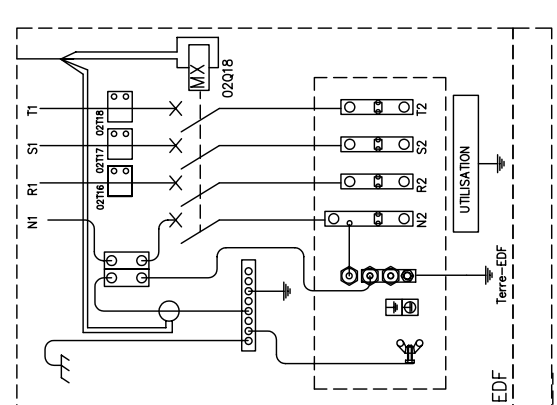
B



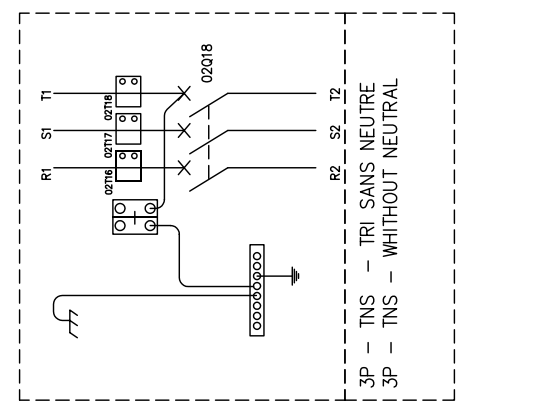
B



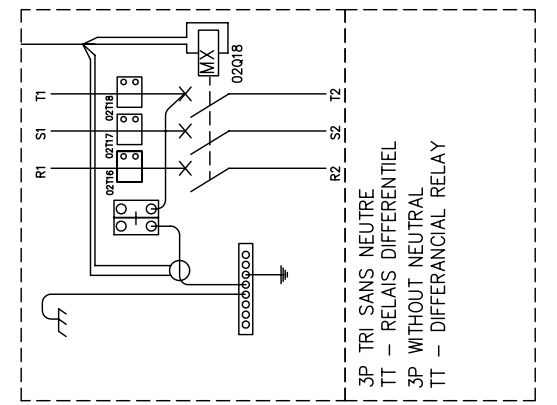
C



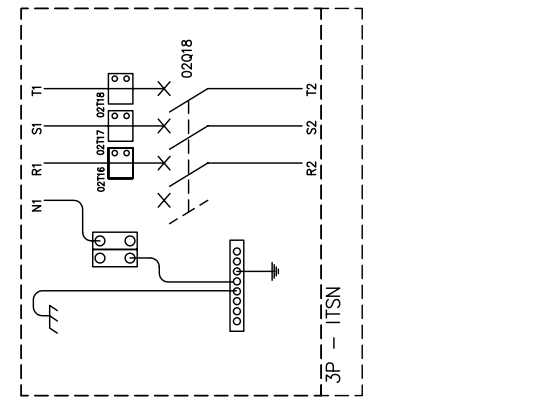
C



C



C



C

DESIGNATION : REGIME.DE.NEUTRE...3P/4P  
NEUTRAL.SYSTEM..3P/4P

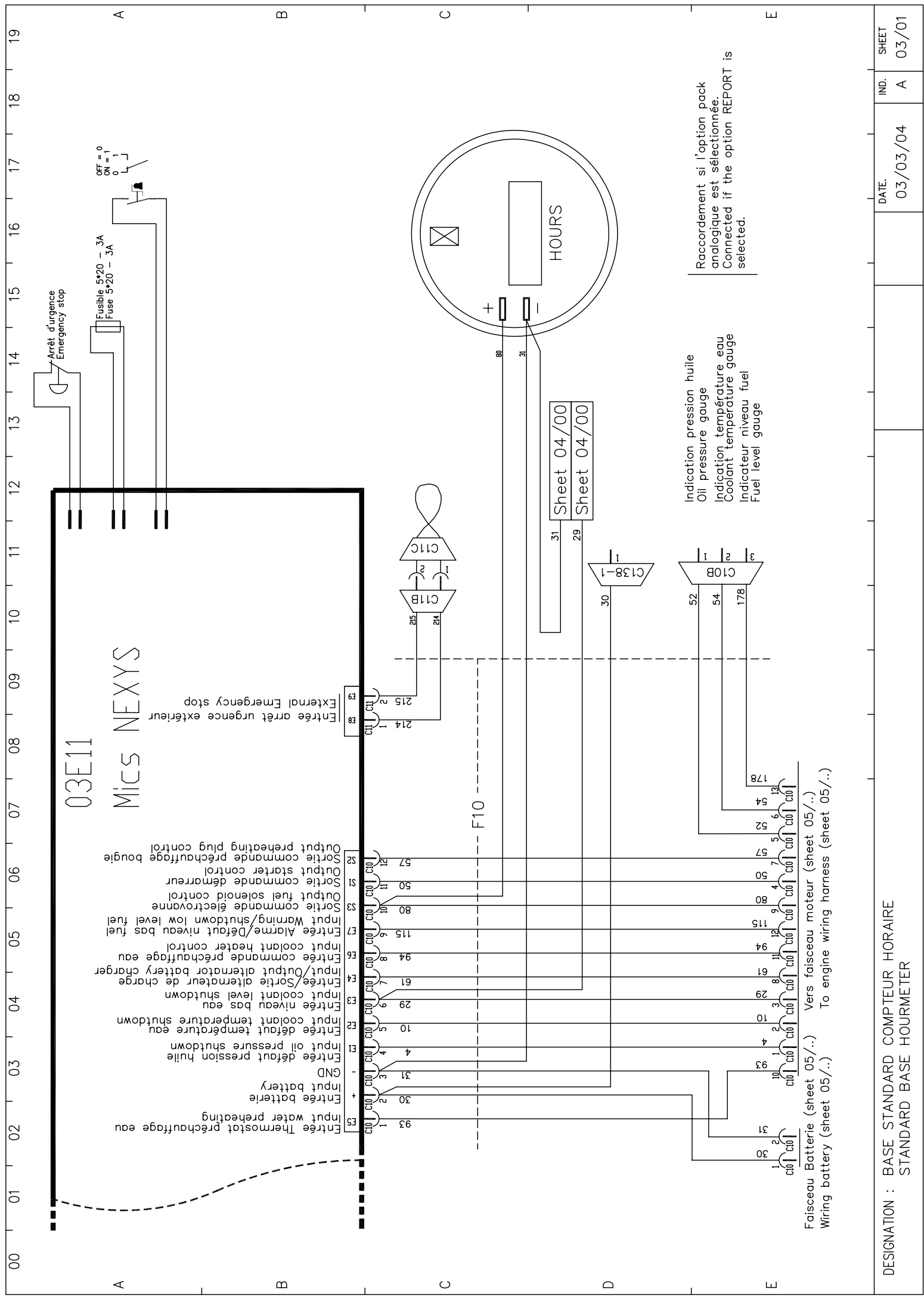
<= 125A

DATE. 01/03/04

IND. A

SHEET 01/01





Raccordement si l'option pack analogique est sélectionnée.  
Connected if the option REPORT is selected.

Faisceau Batterie (sheet 05/..) Vers faisceau moteur (sheet 05/..)  
Wiring battery (sheet 05/..) To engine wiring harness (sheet 05/..)

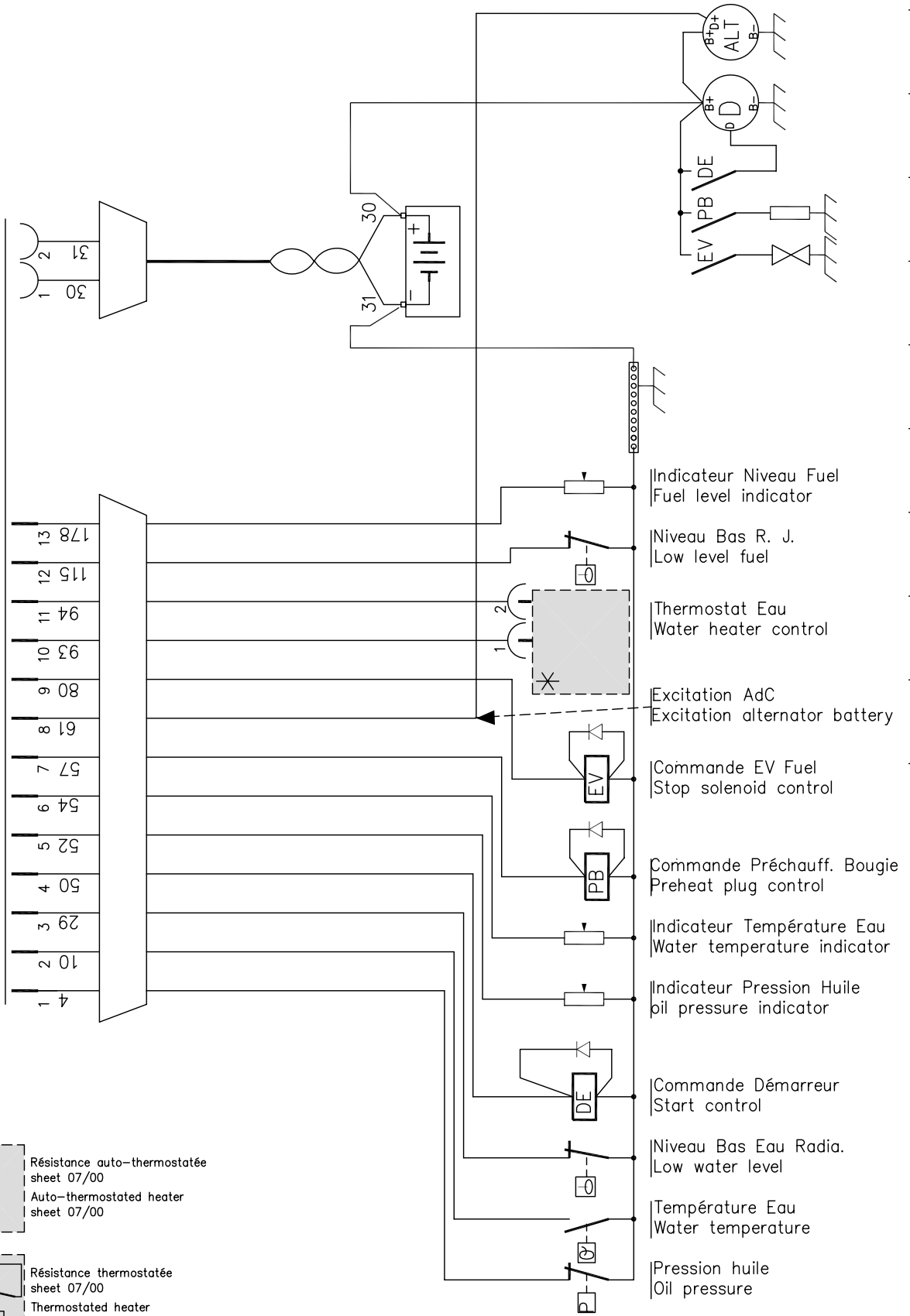
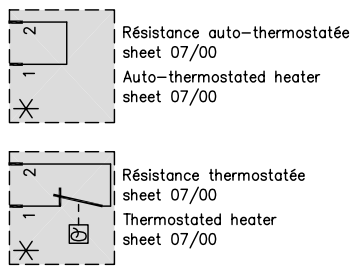
A

B

C

E

Vers rallonge moteur F10 sheet 03/..  
To additional engine wiring harness F10 sheet 03/..



A

B

C

E

DESIGNATION : FAISCEAU MOTEUR DE BASE  
STANDARD ENGINE WIRING

DATE.  
01/03/04

IND. A

SHEET 05/01

